

Series TLEB-R

Botones de salida sin contacto con tecnología avanzada de infrarrojos incorporada

ZKT_{ECO}



TLEB101-R



RM-100



La serie TLEB-R de botones de salida utiliza tecnología de inducción de infrarrojos. El botón de salida se activa con un simple movimiento de mano. Los usuarios también pueden abrir la puerta con una llave remota RM-100. El rango de detección del control remoto es de hasta 10 metros.

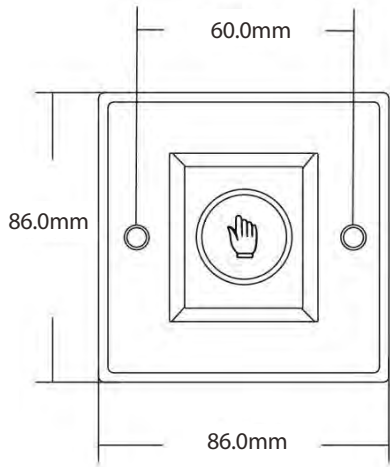
Características

- Doble método para abrir la puerta: inducción infrarroja y control remoto
- Distancia de control remoto: 1,000cm
- Distancia de inducción infrarroja: 10 a 25 cm
- Aplicación: Portones / Puertas / Salidas / Automatización

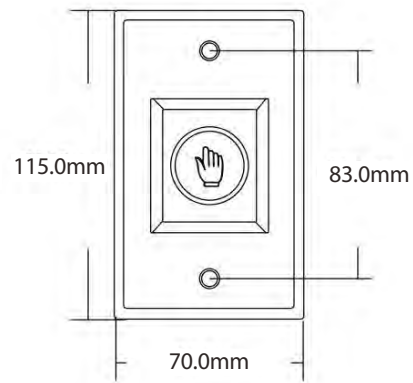
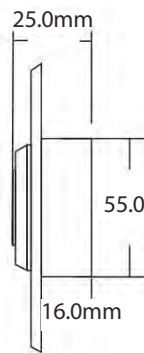
Especificaciones

	Modelo	TLEB101-R	TLEB102-R
	Temperatura de trabajo	-10°C a 55°C	
	Humedad de trabajo	0% a 95%	
	Temperatura de almacenamiento	-15°C a 60°C	
	Humedad de almacenamiento	0% a 95%	
	Fuente de alimentación	DC 12V	
	Distancia de control remoto	1,000cm	
	Distancia de inducción infrarroja	10cm a 25cm	
	Peso	0.15kg	
Dimensiones (mm)	Botón de salida (A*Al*Es)	86*86*25	70*115*25
	Remoto (A*Al*Es)	32*57*11	
	MCBF	100,000 veces	

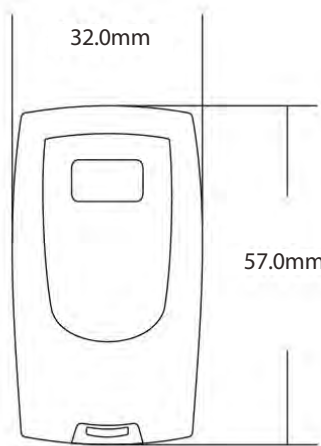
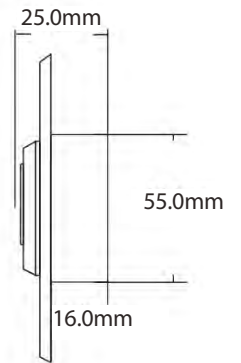
Dimensiones (mm)



TLEB101-R



TLEB102-R



RM-100

