

Grabador de red de 16 canales Smart AI

NVR7216-AI

Soporta funciones IVS y computador de reconocimiento facial Cygnus-AI



- ✦ Grabación de hasta 16 canales IP
- ✦ Ancho de banda disponible: entrada 160Mbps, salida 320Mbps
- ✦ Soporta formatos de video H.264 y H.265
- ✦ Soporta video de hasta 12 Mpx de resolución
- ✦ **Ultra Códec:** permite realizar una compresión de forma dinámica para ahorrar espacio en los momentos que no hay actividad en la imagen, pudiendo así grabar 24/7 sin sacrificar espacio en disco
- ✦ Soporta 2 discos rígidos SATA de hasta 12 TB
- ✦ Permite visualizar y grabar canales de otras marcas por protocolo ONVIF
- ✦ 8 entradas de alarma + 2 relay de salida programables para interactuar con sensores y otros sistemas
- ✦ Salidas de video HDMI (4k) y VGA simultáneas
- ✦ Actualización de firmware de NVR y de cámaras (sólo Cygnus) a través de Cloud Upgrade con un click
- ✦ Enlace P2P para visualización a través de APP para celular

Introducción

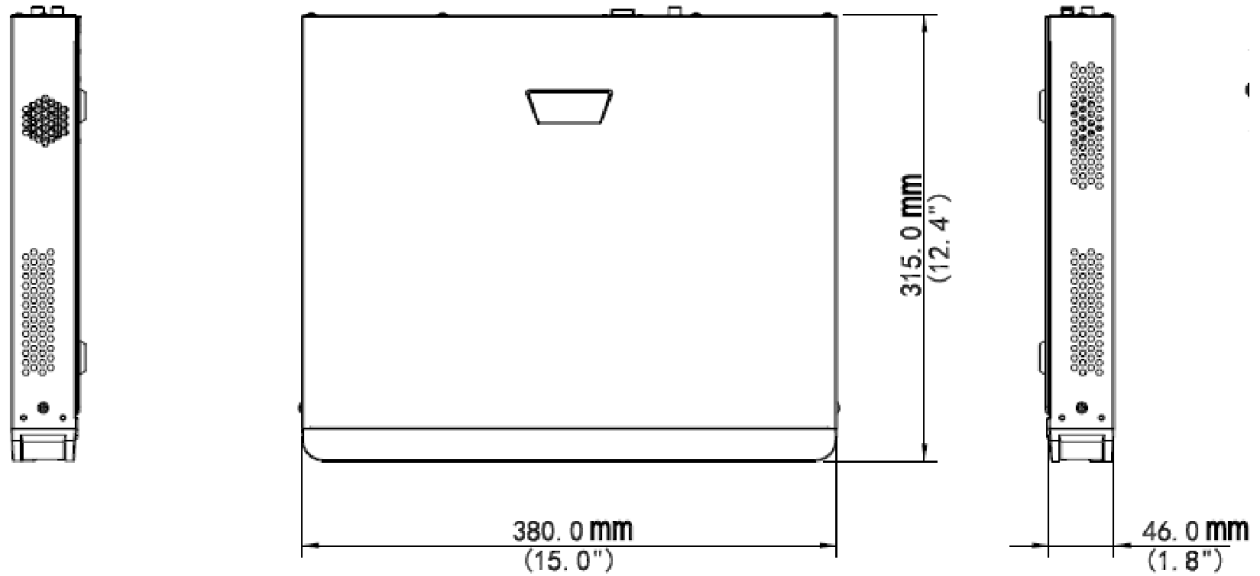
El nuevo grabador de red **NVR7216-AI** de **Cygnus electronics** forma parte de la nueva gama de productos de altas prestaciones, el cual puede trabajar con la línea de cámaras IP ya conocida de Smart Pixel, como también con todas las nuevas cámaras de Cygnus. Su función más destacada es la de tener la capacidad de trabajar en conjunto con la **KEY-AI y las cámaras Cygnus para poder realizar reconocimiento facial en 4 canales**. A través de éste podremos crear bases de datos de personas con fotos de manera de ubicar dónde están, y tomar acción en función a su identificación, ya sea por lista blanca para recibir y fidelizar a un cliente, abrir una puerta o habilitar una máquina, o bien por lista negra para disparar un alerta, hacer sonar una sirena o bloquear un acceso. Además nos permitirá utilizar todas las funciones de inteligencia

IVS que ya conocemos, tales como la **detección de intrusos por cruce de línea**, la **detección de rostros** o el **conteo de personas** automático. A través de sus entradas y salidas de alarma, lograremos que cualquiera de estos eventos nos permita interactuar con otros sistemas de seguridad, convirtiéndolo en un sistema versátil y adaptable a nuestras necesidades.

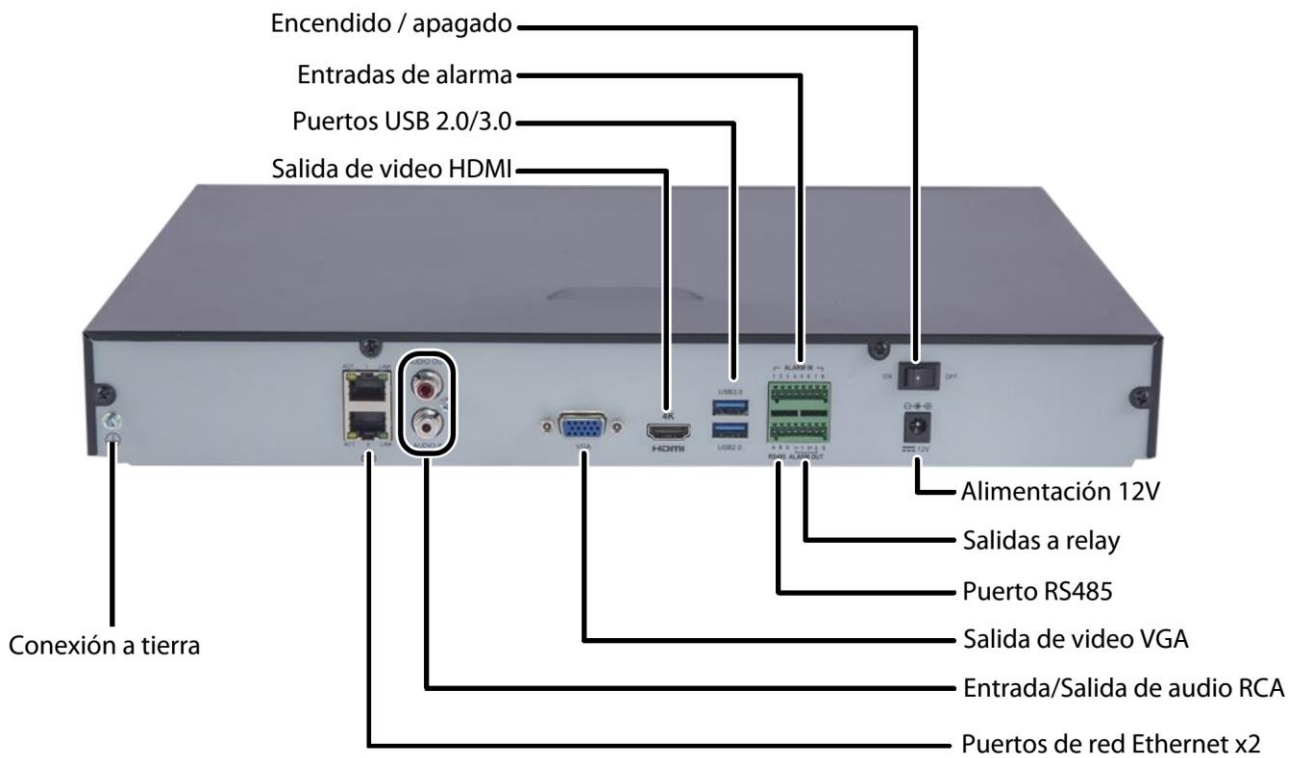
Especificaciones

Modelo	NVR7216-AI
Canales de entrada	16 canales
Entrada de audio	1 canal con audio bidireccional 2x RCA
Ancho de banda de entrada	160 Mbps
Ancho de banda de salida	320 Mbps
Usuarios remotos	128
Protocolos	P2P, UPnP, NTP, DHCP, PPPoE
Salidas de video	HDMI: 4K(3840x2160)/30Hz, 1920x1080p/60Hz, 1920x1080p/50Hz, 1600x1200/60Hz, 1280x1024/60Hz, 1280x720/60Hz, 1024x768/60Hz VGA: 1920x1080p/60Hz, 1920x1080p/50Hz, 1600x1200/60Hz, 1280x1024/60Hz, 1280x720/60Hz, 1024x768/60Hz
Resolución de grabación	12Mpx/8Mpx/6Mpx/5Mpx/4Mpx/3Mpx/1080p/960p/720p/D1/2CIF/CIF
Salida de audio	1 canal, RCA
Reproducción sincronizada	Hasta 16 canales
Grilla en modo corredor	3 / 4 / 5 / 7 / 9 / 10 / 12 / 16
Formato de decodificación	Ultra H.265, H.265, H.264
Resolución de vista en vivo y de reproducción	12Mpx /8Mpx/6Mpx/5Mpx/4Mpx/3Mpx/1080p/960p/720p/D1/2CIF/CIF
Capacidad de reproducción	3x12Mpx@25fps / 4x4K@30, 9x4MP@30, 16x1080p@30
Grabación en disco rígido	2 interfaces para discos SATA de hasta 12 TB
Detección inteligente (interpreta inteligencias de las cámaras)	<ul style="list-style-type: none"> • Detección de rostros • Detección de intrusión: por área / por cruce de línea • Detección de audio • Detección de desenfoco o cambio de escena • Auto-Tracking
Búsqueda inteligente	<ul style="list-style-type: none"> • Búsqueda por rostro • Búsqueda por detección
Reconocimiento Facial	Hasta 5 librerías de identificaciones. Lista negra. Lista blanca. Disparo de eventos a partir de un reconocimiento: email, relay local (dispositivo), relay remoto (de cualquier cámara registrada), buzzer, control PTZ.
Análisis estadístico	Conteo de personas: creación y exportación de reportes
Interfaz de red	2x RJ-45 10M/100M Self-adaptive Ethernet Interface
Interfaz USB	Panel trasero: 1xUSB 2.0 + 1xUSB 3.0 , Panel delantero: 1xUSB 2.0
Interfaz de alarma	8 canales de entrada + 2 relay de salida
Fuente de alimentación	12 V DC – Consumo menor a 20 W (sin disco)
Condiciones de trabajo	-10°C a + 55°C / Humedad Relativa < 90% RH (sin condensación)
Dimensiones (AnchxProfxAlto)	380 x 315 x 46 mm
Peso	Menor a 2.48 kg (sin disco)

Dimensiones



Panel trasero



Para más información sobre Cygnus Electronics visite: www.cygnus.la – Cygnus Electronics y su respectivo logo son marcas registradas de Cygnus Electronics y /o sus afiliados en la Argentina y otros países. Cualquier marca de terceros mencionada es propiedad de sus respectivos dueños.

Impreso en Argentina