

Kit autoinstalable de Wi-Fi con cámaras bullet

KIT-NVR-WIFI-4B

Sin necesidad de cables ni configuración previa



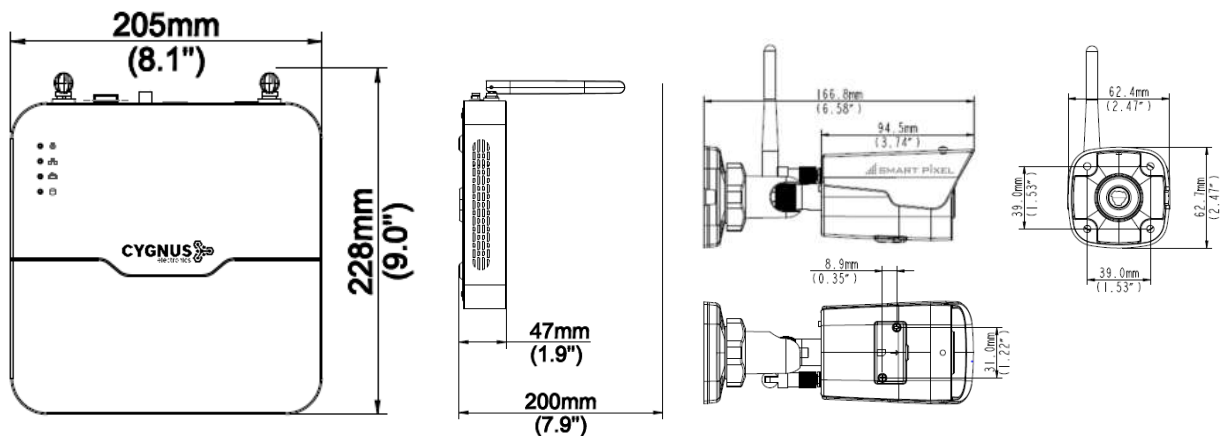
- ✿ Admite hasta 4 canales IP (ancho de banda disponible de 40 Mbps)
- ✿ Soporta formatos de video H.264 y H.265
- ✿ **Ultra Códec:** permite realizar una compresión de forma dinámica para ahorrar espacio en los momentos que no hay actividad en la imagen, pudiendo así grabar 24/7 sin sacrificar espacio en disco
- ✿ Soporta 1 disco rígido SATA de hasta 12 TB
- ✿ Autoreposición de video automática (ANR): al perder conexión con la cámara, ésta almacena video en su tarjeta de memoria SD y al reestablecerse la conexión se completa la grabación en el NVR de forma automática
- ✿ Permite visualizar y grabar canales de otras marcas por protocolo ONVIF
- ✿ Grabación y salida de video Full HD (1080p) por HDMI y VGA simultáneas
- ✿ Actualización de firmware de NVR y de cámaras (sólo Smart Pixel) a través de Cloud Upgrade con sólo un click
- ✿ Enlace P2P para visualización a través de APP para celular de Cygnus electronics: Cygnus Mobile Viewer

Especificaciones

Modelo	
KIT-NVR-WIFI-4B	
Canales de entrada	4 canales
Ancho de banda in/out	40 Mbps
Usuarios remotos	128
Protocolos	P2P, UPnP, NTP, DHCP, PPPoE
Salidas de video	HDMI 1920x1080p/60Hz, 1920x1080p/50Hz, 1600x1200/60Hz, 1280x1024/60Hz, 1280x720/60Hz, 1024x768/60Hz VGA: 1920x1080p/60Hz, 1920x1080p/50Hz, 1600x1200/60Hz, 1280x1024/60Hz, 1280x720/60Hz, 1024x768/60Hz
Resolución de grabación	1080p / 960p / 720p / D1/ 2CIF / CIF
Salida de audio	1 canal, RCA
Reproducción sincronizada	Hasta 4 canales
Grilla en modo corredor	3 / 4
Formato de decodificación	Ultra H.265, H.265, H.264
Resolución de vista en vivo y de reproducción	1080p / 960p / 720p / D1/ 2CIF / CIF
Capacidad de reproducción	4 x 1080p@30, 4 x 720p@30
Grabación en disco rígido	1 interfaz de disco SATA de hasta 12 TB
Interfaz de red	1 RJ-45 10M/100M Self-adaptive Ethernet Interface
Interfaz USB	Panel trasero: 2x USB 2.0
Fuente de alimentación	12 V DC – Consumo menor a 9 W (sin disco)
Condiciones ambientales de trabajo	-10°C a + 55°C / Humedad Relativa < 90% RH (sin condensación)
Dimensiones (AnchxProfxAalto)	205 x 228 x 47 mm
Peso	Menor a 0.98 kg (sin disco)
Cámaras	
Sensor	1/2.7" 2 Mpx, progressive scan, CMOS
Shutter	Auto / Manual, 1/6 a 1/100.000 s
Sensibilidad	Color: 0.01 Lux (F1.8 y AGC encendido) / B&N: 0 Lux con IR encendido
Día / noche	Filtro de IR automático (ICR)
Lente	4 mm @ F1.8
Alcance de IR	Hasta 30m
Ángulo de visión	86°(H) x 44°(V)
Ajuste de ángulo (manual)	Pan: 0-360° / Tilt: 0-90° / Rotación: 0-360°
Reducción de ruido digital	2D / 3D
SNR	> 52 dB
Anti-Niebla	Modo anti-niebla digital
WDR	Digital
HLC	Soporta
BLC	Soporta
Compresión de video	MJPEG, H.264, H.265, Ultra H.265
Triple streaming de video	Stream principal: hasta 2Mpx (1920x1080) @ 20 fps

	Sub Stream: hasta 2Mpx (1920x1080) @ 20 fps Tercer Stream: hasta D1 (720x576) @ 20 fps
Modo corredor	Proporción 9:16
OSD	Texto en pantalla customizable hasta 4 cuadros
Máscara de privacidad	Hasta 4 máscaras
Región de Interés	Hasta 8 áreas ROI
Detección de movimiento	Hasta 4 áreas de detección
Almacenamiento local	Grabación en memoria SD externa de hasta 128 Gb
Almacenamiento de red	Función ANR para reposición automática en caso de caída de enlace
Protocolos de red	IPv4, IGMP, ICMP, ARP, TCP, UDP, DHCP, PPPoE, RTP, RTSP, RTCP, DNS, DDNS, NTP, FTP, UPnP, HTTP, HTTPS, SMTP
Compatibilidad	ONVIF perfil S y perfil G / integración a través de API de comandos
Fuente de alimentación	12 V DC (+/- 25%) – Consumo menor a 6.4 W
Condiciones ambientales de trabajo	-30°C a + 55°C / Humedad Relativa < 95% RH (sin condensación)
Dimensiones	157.3 x 63 x 62.4 mm
Estanqueidad	IP67
Botón de reset	Soporta
Peso	0.45 kg

Dimensiones



Para más información sobre Cygnus Electronics visite: www.cygnus.la – Cygnus Electronics y su respectivo logo son marcas registradas de Cygnus Electronics y /o sus afiliados en la Argentina y otros países. Cualquier marca de terceros mencionada es propiedad de sus respectivos dueños.

Impreso en Argentina