

Cámara AHD vehicular a prueba de explosión certificada bajo normas ATEX

EXB22MAHD-IR-4

Mini bullet de 2Mpx con infrarrojos



Introducción

La nueva línea de cámaras analógicas HD de **Cygnus electronics** con certificación ATEX ofrece una amplia gama de soluciones de video para uso en áreas clasificadas como ambientes explosivos. La familia completa dispone de envoltentes (housings) especialmente diseñados para este tipo de implementaciones: el cristal cuenta con un tratamiento de nanotecnología el cual permite que no se adhiera polvo ni aceite, además de asegurar nitidez en la imagen; y su diseño, en conjunto con el bajo consumo de la electrónica, permiten una estabilidad térmica que asegura su correcto funcionamiento durante largos períodos de tiempo, sin la necesidad de mantenimiento alguno.

Certificación ATEX

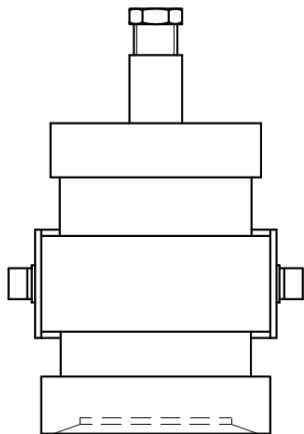
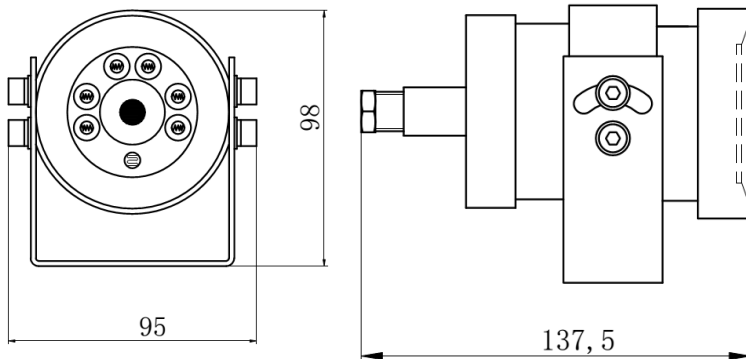
- II 2G Ex d IIC T6 Gb
- II 2D Ex tb IIIC IP68 T80°C Db

Especificaciones

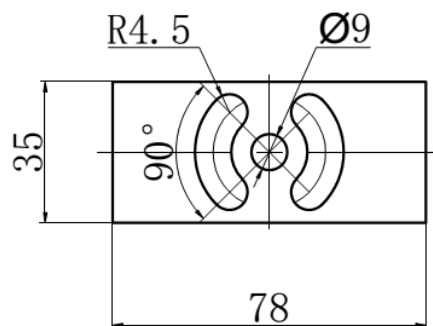
| Modelo | EXB22MAHD-IR-4 |
|--------------------|---|
| Sensor | Sony IMX322, 1/2.8", 2 Mpx, PAL |
| Shutter | 1/50~ 1/100000 s |
| SNR | >58dB |
| Lente | Distancia Focal: 4 mm |
| Iluminación mínima | Color: 0.1 Lux @ F1.2 y AGC encendido / B&N: 0.001 @ F1.2 y AGC encendido |
| Día / Noche | Filtro IR automático (ICR) |
| Distancia IR | 30 metros |
| Reducción de ruido | 3DNR |
| Balance de blancos | Automático / Manual |
| BLC | Sí |

| | |
|--------------------------------|-------------------------------|
| Detección de movimiento | Sí |
| TVL | 1050TVL |
| Conector | BNC AHD, 1 vía |
| Material | Acero inoxidable 304 |
| Protección de ingreso | IP68 |
| Alimentación | 12VDC 1A |
| Comunicación | AHD |
| Rango de temperatura | -40°C a 60°C |
| Humedad relativa | ≤5% (+25°C) |
| Presión atmosférica | 80kpa – 106kpa |
| Método de instalación | Instalación en base o soporte |

Dimensiones



Instalación



Para más información sobre Cygnus Electronics visite: www.cygnus.la – Cygnus Electronics y su respectivo logo son marcas registradas de Cygnus Electronics y /o sus afiliados en la Argentina y otros países. Cualquier marca de terceros mencionada es propiedad de sus respectivos dueños.

Impreso en Argentina