

Cámara IP vehicular a prueba de explosión certificada bajo normas ATEX

EXB22M-IR

Mini bullet de 2Mpx con infrarrojos



Introducción

La nueva línea de cámaras IP de Cygnus electronics con certificación ATEX ofrece una amplia gama de soluciones de vídeo para uso en áreas clasificadas como ambientes explosivos. La familia completa dispone de envolventes (housings) especialmente diseñados para este tipo de implementaciones: el cristal cuenta con un tratamiento de nanotecnología el cual permite que no se adhiera polvo ni aceite, además de asegurar nitidez en la imagen; y su diseño, en conjunto con el bajo consumo de la electrónica, permiten una estabilidad térmica que asegura su correcto funcionamiento durante largos períodos de tiempo, sin la necesidad de mantenimiento alguno.

Certificación ATEX

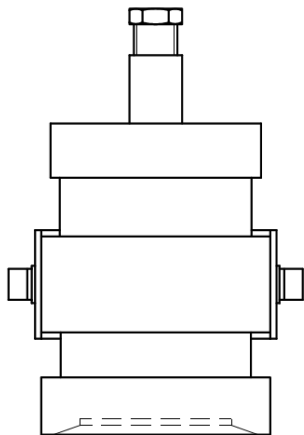
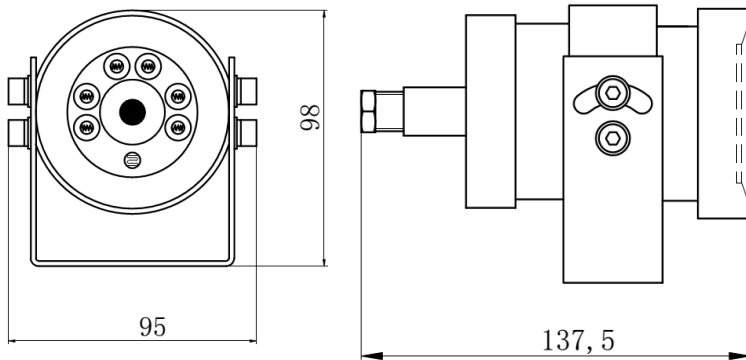
- II 2G Ex d IIC T6 Gb
- II 2D Ex tb IIIC IP68 T80°C Db

Especificaciones

Modelo	EXB22M-IR
Sensor	1/2.7", 2 Mpx, progressive scan, CMOS
Shutter	1/25 ~ 1/100000 s – control de apertura de iris automático
Lente	Distancia Focal: 4 mm
Iluminación mínima	Color: 0.1 Lux @ F1.2 y AGC encendido / B&N: 0.01 @ F1.2 y AGC encendido
Día / Noche	Filtro IR automático (ICR)
Iluminador infrarrojo	10 metros
Reducción de ruido	2D y 3D
Formato de compresión	H.264, H.264B, H.264M, H.264H, MPEG
Video streaming (25 fps máximo)	Principal: 1920x1080, 1600x1200, 1280x1024, 1280x960, 1024x768, 1280x720; Sub: 640x360, 480x270, 352x288, 320x240, 352x192, 320x192, 288x192
Modo corredor (9:16)	Soporta
Corrección de imagen	WDR 110dB, BLC, HLC, WDR, espejo horizontal y vertical, activación de modo noche por sensor o por análisis de imagen, región de interés
Visualización	Texto en pantalla OSD personalizado

personalizada	Máscara de privacidad
Protocolos soportados	TCP / IP, ICMP, HTTP, HTTPS, FTP, DHCP, DNS, DDNS, RTP, RTSP, RTCP, PPPoE, NTP, UPnP, SMTP, SNMP, IGMP, QoS ONVIF, PSIA, CGI, ISAPI, GB28181, Dahua (port 37777)
Interfaz de red	1 RJ-45 10M/100M Self-adaptive Base-T Ethernet Interface
Fuente de alimentación	12 V DC / PoE (IEEE 802.3 af) – Consumo pico < 8W
Condiciones de trabajo	Temperatura: -40°C a + 60°C / Humedad Relativa < 95% RH (sin condensación) Presión: 80 a 106 kPa
Dimensiones	140 x 92 x 104 mm
Acometidas	1x 14mm x 1.5mm
Material	AISI 304
Estanqueidad	IP68

Dimensiones



Instalación

